

# INNERE<sup>®</sup>

DIVISÓRIAS . MAMPARAS . PARTITIONS . CLOISONS

## FICHA TÉCNICA

---



## CARACTERÍSTICAS TÉCNICAS

Sistema de divisória amovível modular opaca, e sistema contínuo vidrado com juntas translúcidas.

### COMPOSIÇÕES

Sistema Contínuo:

Paredes com duplo vidro. Tipologia de pavimento ao teto, com estrutura em perfil de alumínio e juntas translúcidas.

Módulos opacos com estrutura em bastidor de alumínio com nivelamento por meio de sistema métrico, duplos painéis de 19 mm com orla de 1 mm. O interior é preenchido com painel de lã mineral acústica. Juntas entre painéis de 2 mm.

Módulos de Porta:

Aro em perfil de alumínio.

Portas batentes com dobradiça reversível em inox embutida e afinação 3D.

Portas de vidro simples ou duplo com moldura de alumínio.

Portas opacas de 38 mm em madeira, com bastidor de alumínio de 44 mm faceado pelo exterior do aro.

Acústica:

Índice de atenuação acústica das paredes:

Opacos  $R_w = 40$  a  $46$  dB;

Vidrados  $R_w = 39$  a  $44$  dB.

Reação ao Fogo:

Classificação de painéis opacos classe D - s2, d0.

Outras sob consulta.

Acabamentos e opcionais:

Alumínio lacado ou anodizado na cor natural ou outras.

Painéis e portas opacas revestidos a melanina, folha de madeira natural envernizada, lacados em diversos acabamentos brilhantes, mate ou texturados. Tecidos podem também ser aplicados como revestimento de painéis ou portas.

Vidros incolores, extra claros, foscos ou lacados.

Painéis em vidro para escrita ou painéis de projeção de imagem.

Armários ou prateleiras suspensas podem ser aplicadas diretamente ou com cremalheira nos módulos opacos.

Dimensões:

Altura standard até 3200 mm;

Largura mínima de 100 mm por módulo e largura standard de 1000 mm ou outras sob consulta.

Características de montagem:

Tolerâncias máximas de  $\pm 12$  mm, outras sob consulta.

União de módulos com perfil de alumínio para alinhamento e fixação por meio de parafuso.

União entre vidros contínuos com perfil de policarbonato incolor e fita adesiva incolor.

Fixação perimétrica por meio de bucha e parafuso ou outra sob consulta.

Manutenção:

Perfis de alumínio, painéis opacos e vidros devem ser limpos com pano e detergente suave.

Todos os produtos INNERE são desenvolvidos por forma a garantir a compatibilidade entre eles sendo perfeitamente integráveis como um sistema. Desenhos especiais e desenvolvimento de soluções técnicas específicas da responsabilidade do nosso departamento técnico.

Os nossos produtos estão em constante evolução e a inovação técnica e estética é permanente na INNERE, todos os desenhos e informações apresentadas podem ser alteradas sem aviso prévio devendo sempre ser confirmadas.



## CARACTERÍSTICAS TÉCNICAS

Sistema de mampara desmontable modular ciega, sistema continuo acristalado con juntas translucidas.

### COMPOSICIONES

Sistema Continuo:

Paredes con doble vidrio. Tipología de suelo a techo, con estructura en perfil de aluminio y juntas translucidas.

Módulos ciegos con estructura en aluminio con nivelación por medio de sistema métrico, doble paineles ciegos de 19 mm con canto de pvc de 1 mm. La camara interior se rellena con panel de lana mineral acústica. Llagas de 2 mm entre cada módulo con la posibilidad de quedaren completamente cerradas.

Módulos de Puerta:

Marco en perfil de aluminio.

Puertas abisagradas con bisagra reversible empotrada y con afinación 3D.

Puertas enmarcadas de vidrio simple o doble.

Puertas ciegas de 38mm de madera y enmarcadas de 44 mm enrasadas por la cara exterior del marco.

Acustica:

Índice de absorción acústica de las paredes:

Ciegos  $R_w = 40$  a  $46$  dB;

Acristalados  $R_w = 39$  a  $44$  dB;

Reacción al Fuego:

Clasificación de paneles ciegos D - s2, d0.

Otras mediante consulta.

Acabados y opcionales:

Aluminio lacado o anodizado color natural o otras.

Paneles y puertas ciegas recubiertas a melaminas, hojas de madera barnizada, lacados en diversos acabados brillantes, mates o texturados. Se pueden recubrir paneles y puertas con tejidos decorativos o acústicos.

Vidrios incoloros, extra-claros, mates o de color.

Cortinas venecianas o en tejido se pueden instalar en el interior de los vidrios, con mecanismos de control eléctrico o manual.

Pizarras en vidrio o telas para proyección de imagen.

Armários o baldas suspendidas se aplicadas directamente o con cremallera en los módulos ciegos.

Dimensiones:

Altura standard asta 3200 mm;

Anchura mínima de 100 mm de módulo y standard de 1000 mm o otras mediante consulta.

Características de montaje:

Tolerancias máximas de  $\pm 12$  mm, otras mediante consulta.

Unión de módulos con perfil de aluminio para alineación y fijación por medio de tornillos.

Unión entre vidrios continuos con perfil de policarbonato incoloro y cinta adhesiva incolor doble cara.

Fijación perimétrica por medio de cojinete y tornillo.

Mantenimiento:

Perfiles de aluminio, paneles ciegos y vidrios se limpian con paño y detergente liso.

Todos los productos INNERE son desarrollados por forma a garantizar la compatibilidad entre ellos quedando perfectamente integrados como un sistema. Diseños especiales y desarrollo de soluciones técnicas específicas son de la responsabilidad de nuestro departamento técnico.

Nuestros productos están en constante evolución y la innovación técnica y estética es permanente en INNERE, todos los diseños y informaciones presentadas se pueden cambiar sim aviso previo debiendo siempre ser confirmadas.



Divisória duplo painel opaco de 19 mm com parede de 61 mm de espessura.

Manpara ciega de doble panel de 19 mm con espesor total de 61 mm.

Divisória de vidro duplo com perfil inferior desmontável de 23 x 52 mm e perfil superior de 33 x 55 mm.

Mampara de doble cristal con perfil inferior desmontable de 23 x 52 mm y perfil superior de 33 x 55 mm.

Arranque de parede com duplo vidro.

Arranque de pared con doble vidrio.

União entre divisória opaca e vidro duplo.

Union de pared ciega con mampara de doble vidrio.

Canto de vidro com perfis de policarbonato.

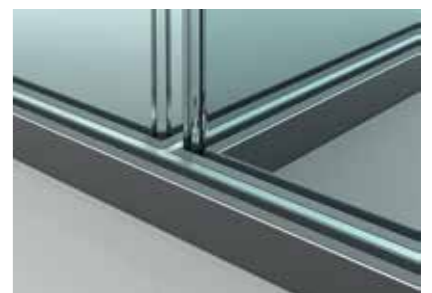
Esquinero de vidrio con perfiles de policarbonato.

União de 3 vias com vidro com perfis de policarbonato.

Union 3 vias de vidrio con perfiles de policarbonato.

União de vidros com perfil de policarbonato com adesivo duplo.

Union de vidrios con perfiles de policarbonato.





Porta de vidro simples de 10 mm. Porta de alumínio com vidro de 6 mm lateral. Porta de alumínio com duplo vidro de 6 mm.

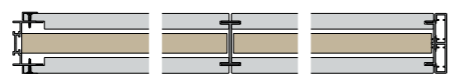
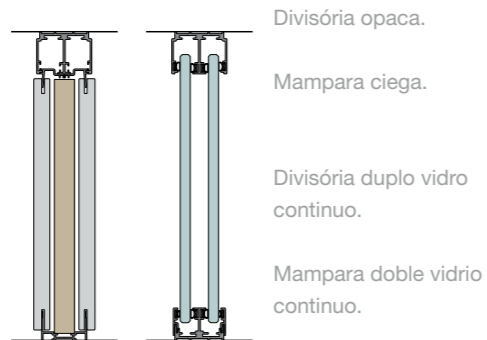
Puerta de vidrio sencillo de 10 mm. Puerta enmarcada con vidrio sencillo de 6 mm lateral. Puerta enmarcada con doble vidrio de 6 mm.



Portas opacas de 38 mm e de 44 mm faceada pelo exterior do aro.

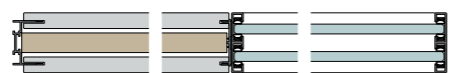
Puertas ciegas de 38 mm y de 44 mm enrasada.





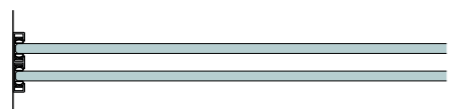
Ajuste de divisória opaca. União entre módulos opacos. Terminal de módulo opaco de 11 mm.

Ajuste de mampara ciega. Union entre modulos ciegos. Terminal de modulo ciego de 11 mm.



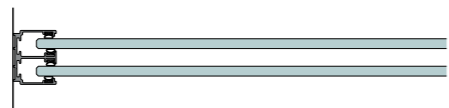
Arranque de divisória opaca. União entre módulo opaco e duplo vidro. Terminal de duplo vidro de 11 mm.

Inicio de mampara ciega. Union entre modulo ciego y doble vidrio. Terminal de doble vidrio de 11 mm.



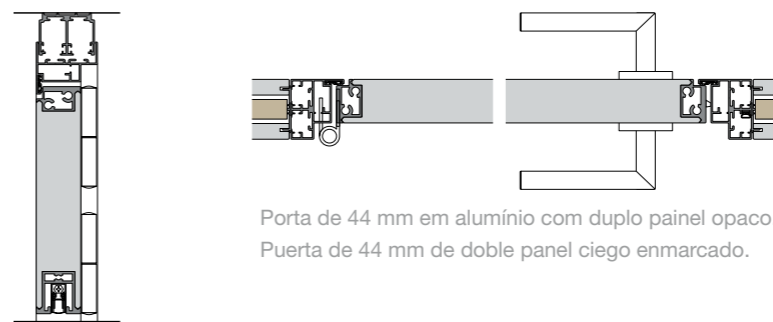
Arranque de duplo vidro de 11 mm.

Inicio de doble vidrio de 11 mm.

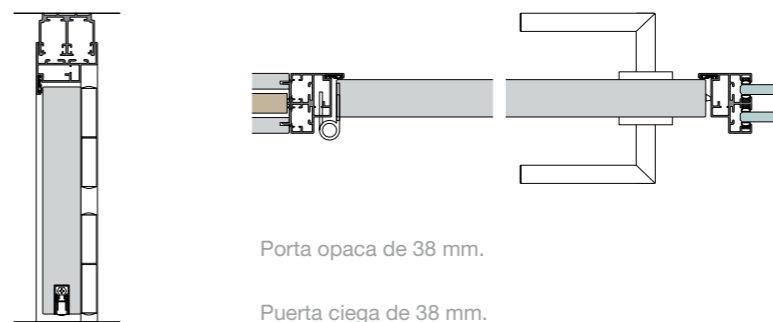


Arranque de duplo vidro de 43 mm.

Inicio de doble vidrio de 43 mm.

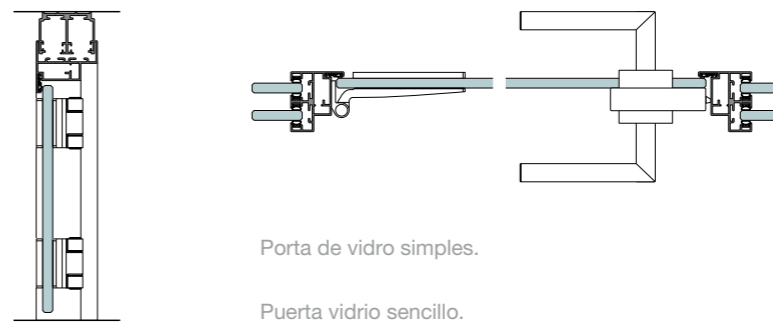


Porta de 44 mm em alumínio com duplo painel opaco.  
Puerta de 44 mm de doble panel ciego enmarcado.



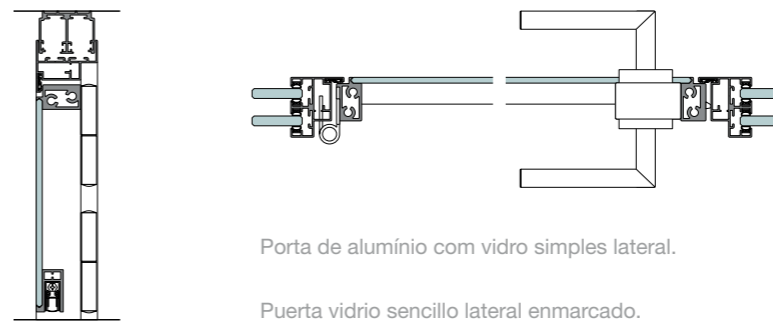
Porta opaca de 38 mm.

Puerta ciega de 38 mm.



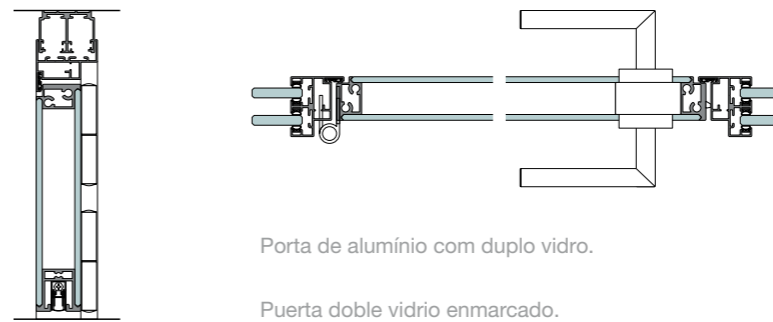
Porta de vidro simples.

Puerta vidrio sencillo.



Porta de alumínio com vidro simples lateral.

Puerta vidrio sencillo lateral enmarcado.



Porta de alumínio com duplo vidro.

Puerta doble vidrio enmarcado.

INNERE<sup>®</sup>  
DIVISÓRIAS . MAMPARAS . PARTITIONS . CLOISONS

Zona Industrial Aveiro Sul  
E.N. 235 - LOTE A1  
3810 - 728 N<sup>a</sup> Sr<sup>a</sup> Fátima • Aveiro • PORTUGAL

T.: (+351) 234 728 065  
[innere@innere.pt](mailto:innere@innere.pt)